

MIERNIKI WSPÓŁCZYNNIKA MOCY

Mierniki magnetoelektryczne
z wbudowanym przetwornikiem

TYPU FA39 i FA32

PKWiU 33.20.45-30.99



ZASTOSOWANIE

Mierniki współczynnika mocy typu FA39 i FA32 są miernikami magnetoelektrycznymi z wbudowanym przetwornikiem pomiarowym, przeznaczonymi do pomiaru współczynnika mocy ($\cos\phi$) w sieciach energetycznych prądu przemiennego.

Miernik mierzy współczynnik mocy ($\cos\phi$) tylko w jednej fazie. Warunkiem koniecznym do uzyskania poprawnych pomiarów w sieciach trójfazowych jest symetria napięć i prądów, czyli symetryczne obciążenie sieci. W sieci trójfazowej obciążonej niesymetrycznie należy stosować trzy mierniki współczynnika mocy.

DANE TECHICZNE

Zakresy pomiarowe:	0,5 _{poj} ...1...0,5 _{ind} 0,8 _{poj} ...1...0,2 _{ind} 0,85 _{poj} ...1...0,85 _{ind} 0 _{ind} ...1
Napięcie wejściowe jedno z szeregu:	
- dla miernika jednofazowego	60, 100, 110, 230, 400 V
- dla miernika pracującego w sieci trójfazowej obciążonej symetrycznie	100, 110, 230, 400, 415, 440, 500 V
Prąd wejściowy In	1 A lub 5 A
Klasa dokładności	1,5
Znamionowe warunki użytkowania:	
- temperatura otoczenia	5...23...40°C
- wilgotność względna otaczającego powietrza	25...85%
- napięcie wejściowe	Un±15%
- prąd wejściowy	20...40...100...120% In
- częstotliwość wielkości wejściowych	45...50...60...65 Hz
- pozycja pracy	wg zamówienia (tablica 1) ±5°
Błędy dodatkowe w granicach nominalnych warunków użytkowania	wg PN-EN 60051-1

Moc pobierana:

- w obwodzie napięciowym ≤ 8 VA (dla Un = 500 V)
- w obwodzie prądowym ≤ 0,2 VA

Stopień ochrony wg normy PN-EN 60529 zapewniany przez:

- obudowę: standardowo IP 50
na życzenie IP 54 - tylko FA32
IP 65 - tylko FA39

- zaciski IP 20

Materiał obudowy tworzywo termoplastyczne

Materiał szyby szkło

Masa:

- FA39 0,23 kg
- FA32 0,4 kg

Kompatybilność elektromagnetyczna:

- odporność na zakłócenia elektromagnetyczne wg PN-EN 61000-6-2
- emisja zakłóceń elektromagnetycznych wg PN-EN 61000-6-4

Wymagania bezpieczeństwa wg PN-EN 61010

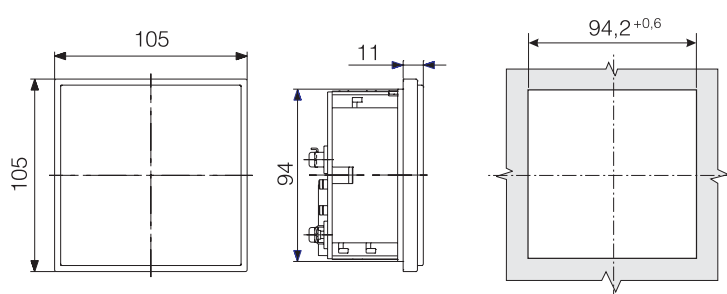
- kategoria instalacji III
- stopień zanieczyszczenia 2
- maksymalne napięcie pracy względem ziemi 600 V

WYPOSAŻENIE

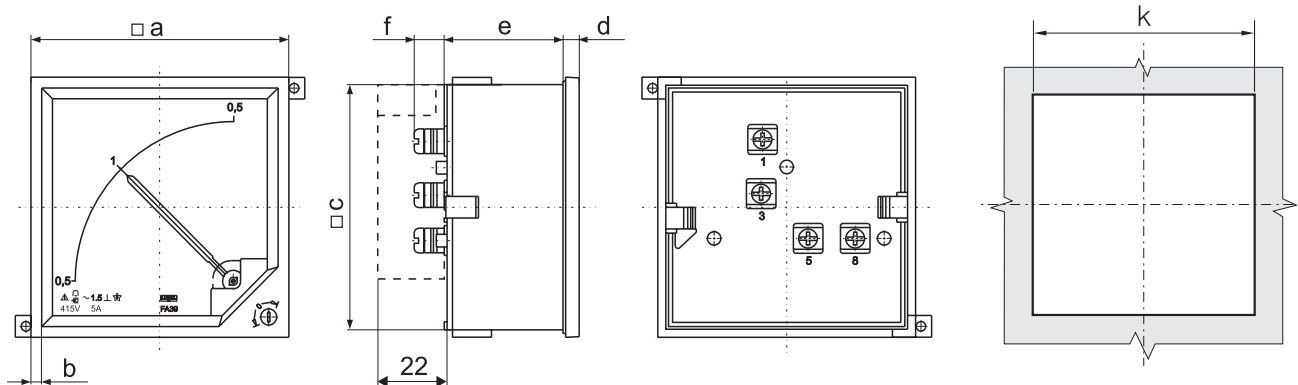
- uchwyty mocujące 2 szt. (dla IP50, IP54) lub 4 szt. (dla IP65)
- instrukcja obsługi 1 szt.
- karta gwarancyjna 1 szt.
- osłona zacisków 1 szt. (na życzenie)

Do mierników współpracujących z przekładnikami prądowymi lub napięciowymi Producent - w ramach kompletacji - może dostarczyć przekładniki.

WYMIARY ZEWNĘTRZNE MIERNIKA DLA STOPNIA OCHRONY OBUDOWY IP 65



WYMIARY ZEWNĘTRZNE MIERNIKÓW FA39 i FA32 DLA STOPNIA OCHRONY OBUDOWY IP50 ORAZ IP54 (FA32)



Typ	a	b	c	d	e	f	k
	mm						
FA39	96	4	92 ^{+0,3}	5	45	10... 20	92 ^{+0,8}
FA32	144	4,5	137,3 ^{-0,5}	6	48	10... 20	138 ^{+1,0}

KOD WYKONAŃ

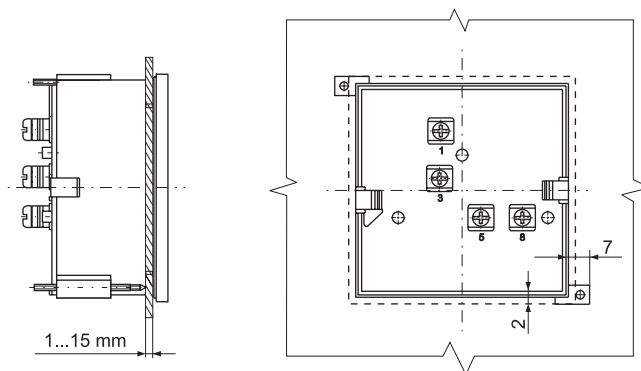
Tablicowe mierniki mocy FA39 i FA32	
Pomiar współczynnika mocy w układzie	
jednofazowym	1
trójfazowym w sieci trójfazowej	
symetrycznie obciążonej	3
Zakres pomiarowy	
0,5 _{poj} ...1...0,5 _{ind}	A
0,8 _{poj} ...1...0,2 _{ind}	B
0,85 _{poj} ...1...0,85 _{ind}	C
0 _{ind} ...1	D
Prąd wejściowy	
1 A	1
5 A	5
Napięcie wejściowe	
60 V (tylko do pomiaru w układzie jednofazowym)	01
100 V	02
110 V	03
230 V	04
400 V	05
415 V (tylko do pomiaru w układzie trójfazowym)	06
440 V (tylko do pomiaru w układzie trójfazowym)	07
500 V (tylko do pomiaru w układzie trójfazowym)	08
Na życzenie - po uzgodnieniu	XX
Pozycja pracy	
wpisać kod pozycji pracy z tablicy 1	X
Rodzaj wykonania	
wykonanie katalogowe	00
wykonanie specjalne*	XX
Próby odbiorcze	
bez dodatkowych żądań	0
atest Kontroli Technicznej	1
inne wykonania	X

* numerację wykonania ustala producent

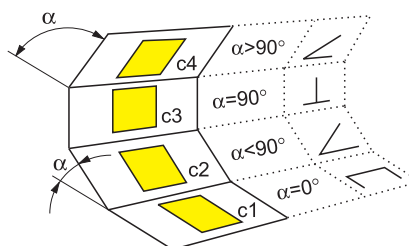
Np.: Miernik FA39-1-A-5-04-O-00-0 oznacza wykonanie miernika współczynnika mocy do pomiaru w sieci jednofazowej, zakres pomiarowy 0,5_{poj}...1...0,5_{ind}, prąd wejściowy 5 A, napięcie wejściowe 230 V w pozycji C3 (pionowa), wykonanie katalogowe, bez dodatkowych wymagań.

SPOSÓB MOCOWANIA W TABLICY

Miernik jest mocowany do tablicy dwoma trzymaczami śrubowymi, które mogą być zamocowane na dowolnych przeciwległych narożnikach obudowy.



POZYCJE PRACY

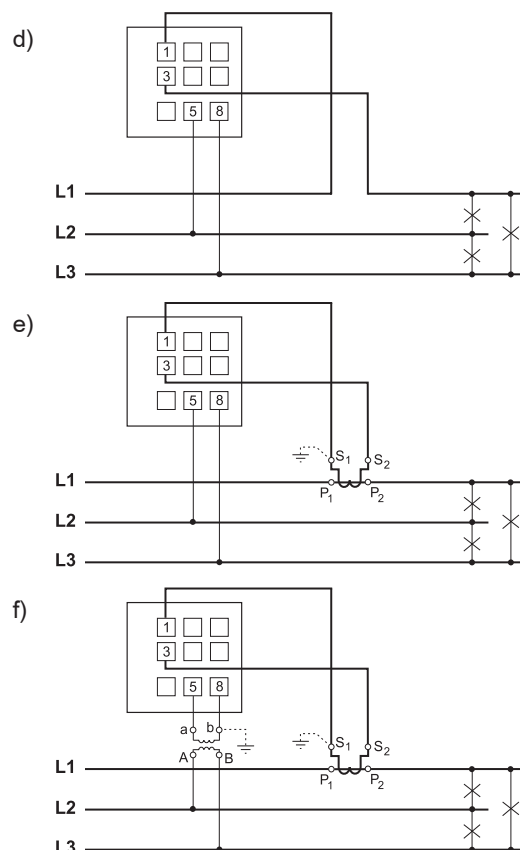
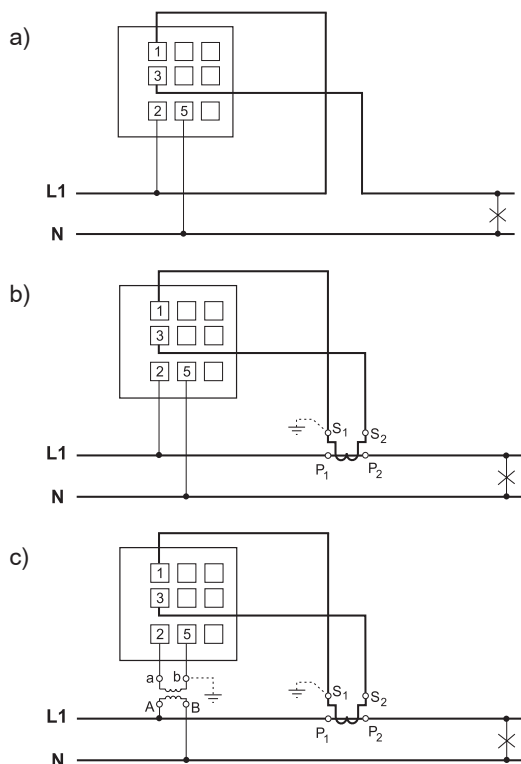


Tablica 1

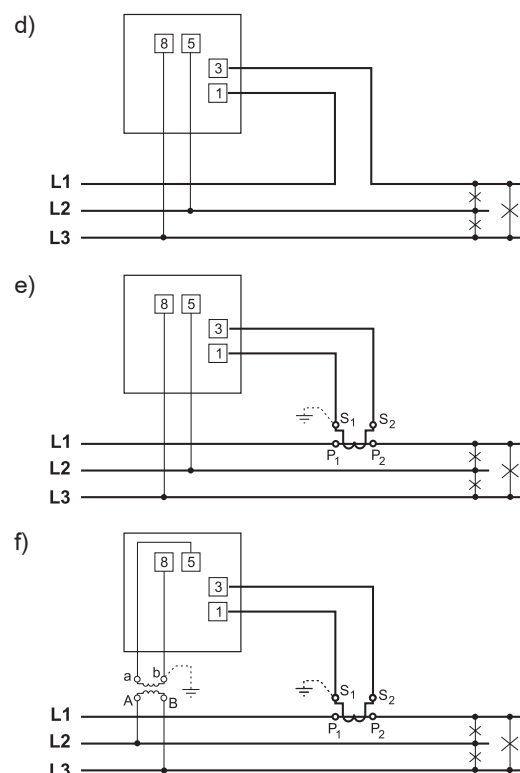
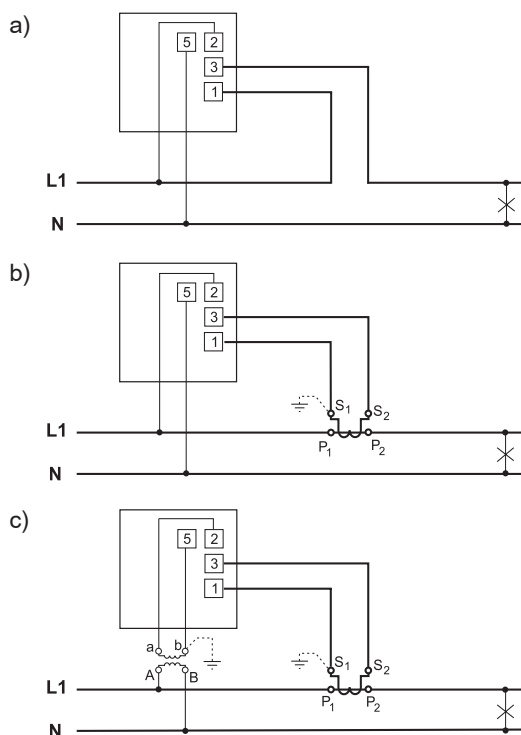
Kod	Pozycja pracy
0	c3
A	c1
B	c2 $\alpha = 15^\circ$
C	c2 $\alpha = 30^\circ$
D	c2 $\alpha = 45^\circ$
E	c2 $\alpha = 60^\circ$
F	c2 $\alpha = 75^\circ$
H	c4 $\alpha = 105^\circ$
I	c4 $\alpha = 120^\circ$

POŁĄCZENIA ELEKTRYCZNE OBWODÓW ZEWNĘTRZNYCH

MIERNIK FA39



MIERNIK FA32



- a) Fazomierz do sieci jednofazowej, przyłączony bezpośrednio.
- b) Fazomierz do sieci jednofazowej, przyłączony przez przekładnik prądowy.
- c) Fazomierz do sieci jednofazowej, przyłączony przez przekładnik prądowy i napięciowy.
- d) Fazomierz do sieci trójfazowej obciążonej symetrycznie, przyłączony bezpośrednio.
- e) Fazomierz do sieci trójfazowej obciążonej symetrycznie, przyłączony przez przekładnik prądowy.
- f) Fazomierz do sieci trójfazowej obciążonej symetrycznie, przyłączony przez przekładnik prądowy i napięciowy.